

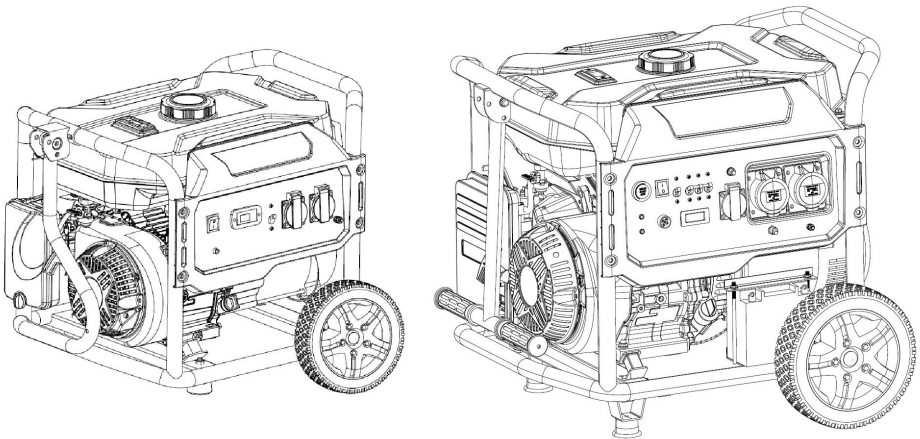


**GRUPEL**  
energy everywhere

UA

# ІНСТРУКЦІЯ КОРИСТУВАЧА

ОРИГІНАЛЬНА ІНСТРУКЦІЯ



**GR3000 | GR6500**

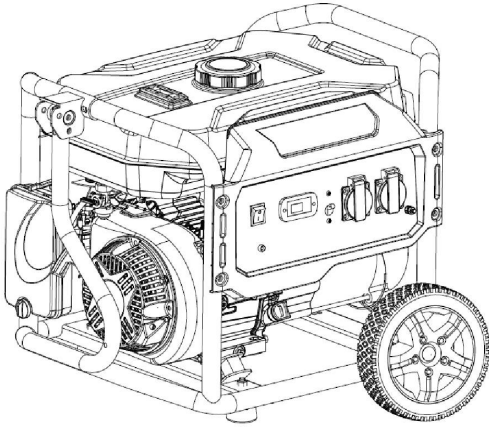


# ЗМІСТ

Вступ .....	5
Техніка безпеки .....	6
Правила безпеки .....	7
Специфікації продукту .....	10
Ідентифікація компонентів .....	11
Характеристики .....	12
Керівництво по експлуатації .....	13
Робота .....	14
Управління споживанням .....	16
Технічне обслуговування .....	17
Усунення несправностей .....	20
Принципова електрична схема - GR3000 .....	21
Принципова електрична схема - GR6500 .....	22
Декларація відповідності ЄС .....	23
Шум .....	24

# ІНСТРУКЦІЯ КОРИСТУВАЧА

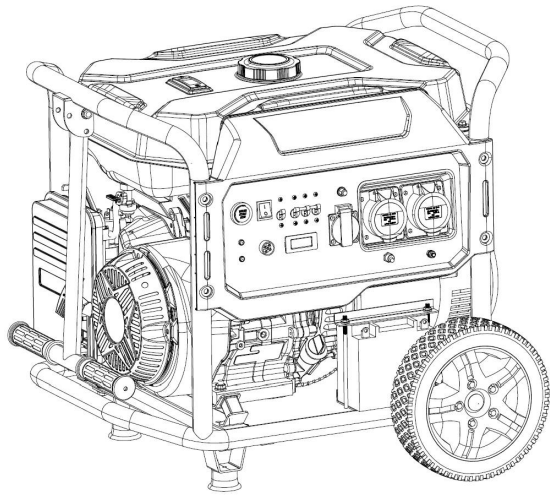
ОРИГІНАЛЬНА ІНСТРУКЦІЯ



МОДЕЛІ

**GR3000**

**GR6500**



Зображення надано лише для ознайомлення.

# ВСТУП

Дякуємо, що придбали цей генератор GRUPEL. Цей продукт є побутовим генератором, який виробляє електроенергію за допомогою двигуна, що приводить в дію генератор змінного струму, і використовується в ситуаціях, коли подача електроенергії переривається, або як основне джерело живлення, коли електроенергія недоступна.

## УВАЖНО ПРОЧИТАЙТЕ ІНСТРУКЦІЮ

Зв'яжіться з GRUPEL через <https://www.grupel.eu>, якщо ви НЕ розумієте частину цього посібника або з питань запуску, навчання, експлуатації та технічного обслуговування.

Рекомендується прочитати цей посібник, щоб зрозуміти всі вимоги та етапи експлуатації цього генератора, перш ніж використовувати його. Зберігайте його в хорошому стані, щоб у майбутньому ви могли звернутися до нього в екстремній ситуації. Якщо ви позичаєте або продаєте генератор, будь ласка, також надайте цей посібник.

Поки він обслуговується та використовується належним чином, генератор працюватиме безпечно, ефективно та надійно. Перед використанням або виконанням технічного обслуговування генератора оператор повинен:

- Знати місцеві закони і правила.
- Уважно прочитати інструкцію та перевірити всі попередження з техніки безпеки, наведені в цій інструкції та на генераторі.
- Проінструктувати інших осіб щодо правильного використання цього генератора та переконатися, що вони ознайомлені з усіма питаннями безпеки та попередженнями, наведеними в цьому посібнику, перед використанням обладнання.

Неможливо передбачити всі небезпечні ситуації, тому попередження, наведені в цьому посібнику та на етикетках на генераторі, можуть не враховувати всіх небезпек. Якщо немає попереджень щодо спеціальних процедур і навичок використання, використовуйте цей генератор таким чином, щоб забезпечити свою особисту безпеку. Крім того, переконайтеся, що процедури та методи експлуатації не призведуть до пошкодження.

Інформація, що міститься в цьому посібнику, базується на обладнанні, що знаходиться у виробництві на момент публікації.

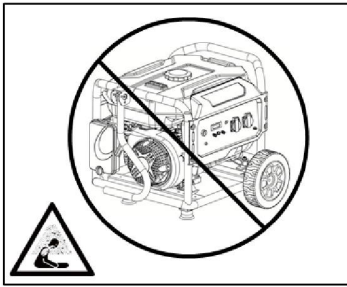
Компанія Grupel, S.A. залишає за собою право змінювати будь-які частини тексту без попереднього повідомлення.

Уважно прочитайте всі попередження з техніки безпеки ▲, в інструкції та на наклейках на генераторі.

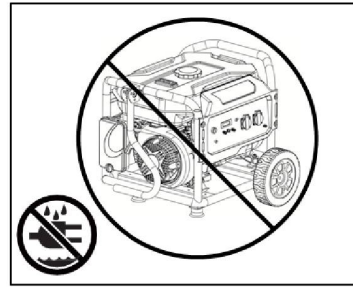
▲Небезпека: ви можете отримати серйозні травми, якщо не будете дотримуватися вказівок цих написів.

▲Попередження: Ігнорування цієї мітки може призвести до серйозних пошкоджень.

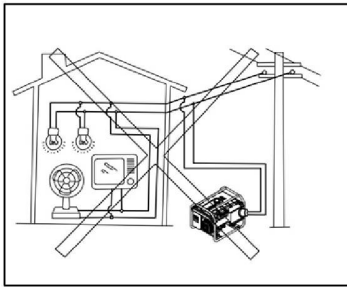
# ТЕХНІКА БЕЗПЕКИ



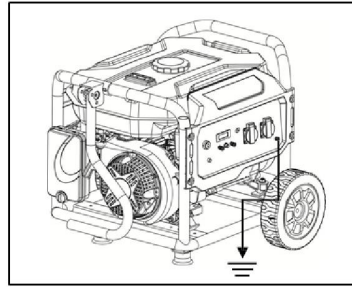
**▲** Небезпека: Не використовуйте обладнання в закритих приміщеннях. Вихлопні гази, що виділяються, містять оксид вуглецю (СО), який невидимий і не має запаху. Надмірне вдихання СО може призвести до втрати свідомості та смерті в екстремальних обставинах.



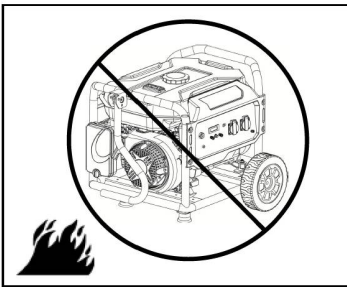
**▲** Попередження: Не використовуйте цей генератор під дощем або у вологих умовах. Зберігати в закритому приміщенні.



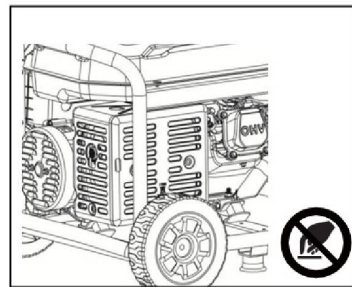
**▲** Небезпека: Не підключайте генератор до електромережі або інших джерел енергії, використовуйте його автономно.



**▲** Попередження: НЕ торкайтеся ГАРЯЧИХ поверхонь, інакше ви можете отримати травму або опік.



**▲** Попередження: утримуйте генератор в чистоті. Уникайте проливання бензину або масла на генератор або навколо нього. Очистіть, якщо це сталося.



**▲** Попередження: Заземлюйте генератор правильно або перевіряйте, чи він вже заземлений, перед кожним використанням.

# ПРАВИЛА БЕЗПЕКИ

## СИМВОЛИ БЕЗПЕКИ

### ▲ УВАГА

Вказує на потенційно небезпечну ситуацію, яка може призвести до серйозних травм або смерті.

### ▲ ОБЕРЕЖНО!

Вказує на потенційно небезпечну ситуацію, яка може призвести до пошкодження обладнання або майна.

 <p>Травми або пошкодження</p>	 <p>Перед використанням прочитайте інструкцію</p>	 <p>Носіть шумозахист</p>
 <p>Токсичні пари</p>	 <p>Ризик виникнення пожежі</p>	 <p>Небезпека вибуху</p>
 <p>Ризик ураження електричним струмом</p>	 <p>Гаряча поверхня</p>	 <p>Небезпека при підйомі</p>

## ІНСТРУКЦІЇ З ТЕХНІКИ БЕЗПЕКИ

Виробник не може передбачити всі небезпеки, з якими може зіткнутися користувач. Тому попередження в цьому посібнику, на етикетках і наклейках не є повними. Щоб уникнути нещасних випадків, дотримуйтеся інструкцій, наведених у посібнику, та керуйтеся здоровим глуздом.

### ▲ ПОПЕРЕДЖЕННЯ




Перед початком експлуатації обладнання повністю прочитайте цю інструкцію. Неправильне використання цього генератора може призвести до серйозних травм або смерті.

### ▲ ПОПЕРЕДЖЕННЯ



Вихлопні гази двигуна містять хімічні речовини, які можуть викликати рак і вроджені дефекти

- Завжди мийте руки після роботи з генератором

# ПРАВИЛА БЕЗПЕКИ

<p><b>▲УВАГА</b></p>		<p><b>Вихлопні гази токсичні; не працюйте в непровітрюваному приміщенні.</b></p> <ul style="list-style-type: none"><li>• Використання генератора в приміщенні може <b>ВБИТИ ВАС ЗА ХВИЛИНИ!</b></li><li>• Чадний газ - це токсичний газ без запаху, який може викликати головний біль, сплутаність свідомості, втому, нудоту, непритомність, хворобливість, судоми або смерть. Якщо ви почали відчувати будь-який з цих симптомів, <b>НЕГАЙНО</b> вийдіть на свіже повітря і зверніться за медичною допомогою.</li><li>• Ніколи не використовуйте обладнання в закритих приміщеннях, на критих майданчиках або в замкнутах об'ємах, навіть якщо двері та вікна відкриті.</li><li>• Встановіть сигналізацію чадного газу.</li><li>• Не допускайте потрапляння вихлопних газів від цього пристрою в закриті приміщення через вікна, двері, вентиляційні або інші отвори.</li><li>• Під час роботи в місцях, де можливе вдихання парів, використовуйте маску відповідно до інструкцій.</li></ul>
<p><b>▲УВАГА</b></p>		<p><b>Щоб зменшити ризик отримання серйозних травм, не намагайтеся самостійно піднімати генератор.</b></p>
<p><b>▲УВАГА</b></p>	<p><b>Ніколи не перевищуйте потужність / силу струму генератора. Це може призвести до пошкодження генератора та/або підключених до нього електроприладів.</b></p>	
<p><b>▲УВАГА</b></p>	<p><b>Ніколи не запускайте і не зупиняйте двигун з підключеними до розеток електроприладами. Це може призвести до пошкодження генератора та / або пристроїв.</b></p>	
<p><b>▲УВАГА</b></p>	<p><b>Деякі рухомі частини обладнання можуть затягнути одяг, прикраси та волосся.</b></p>	
<p><b>▲УВАГА</b></p>	<p><b>Відкатний стартер швидко втягується і може потягнути руку до двигуна швидше, ніж Ви очікуєте, що може призвести до травм.</b></p>	
<p><b>▲УВАГА</b></p>		<p><b>Уникайте дотику до гарячих частин цього генератора.</b></p>
<p><b>▲УВАГА</b></p>	<p><b>Запобіжні заходи в разі заправки паливом залежать від існуючих заходів захисту та правил, що застосовуються в установці.</b></p>	

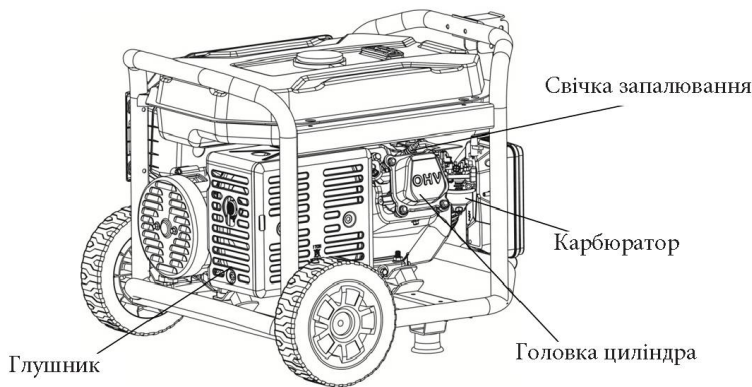
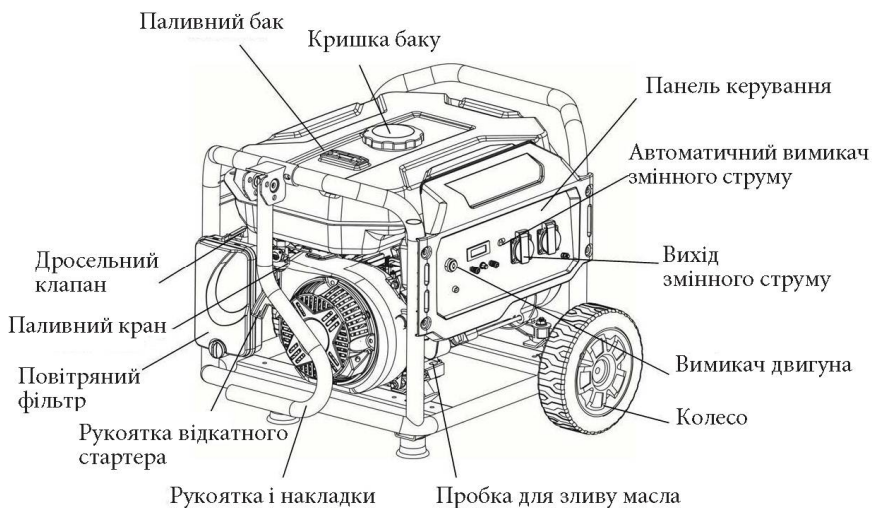
# ПРАВИЛА БЕЗПЕКИ

<p><b>▲УВАГА</b></p>		<p><b>Цей генератор виробляє дуже високу напругу, що може призвести до опіків, ураження електричним струмом, серйозних травм або смерті.</b></p> <ul style="list-style-type: none"><li>• Ніколи не торкайтеся генератора, електричних пристроїв або будь-якого кабелю, якщо вони контактують з водою, або якщо ви босі чи маєте мокрі руки або ноги.</li><li>• Тримайте генератор в сухому місці. Ніколи не використовуйте генератор під час дощу або у вологих умовах.</li><li>• Ніколи не підключайте до генератора електричні пристрої зі зношеними або оголеними проводами. Ніколи не торкайтеся оголених проводів або штепсельних вилок.</li><li>• Не дозволяйте дітям або некваліфікованим особам користуватися генератором.</li></ul> <p>Тримайте дітей на відстані не менше 3 метрів від генератора.</p> <ul style="list-style-type: none"><li>• Якщо генератор є аварійним джерелом живлення, повідомте про це комунальну службу.</li><li>• Якщо ви підключаєте резервний генератор до електричної системи будівлі, зверніться до кваліфікованого електрика для встановлення перемикача. Відсутність ізоляції генератора від електромережі може призвести до серйозних травм або смерті.</li><li>• Загальна довжина електричних подовжувачів або пересувних розподільчих мереж, що використовуються в генераторі, не може перевищувати 60 м для кабелів перерізом 1,5 мм<sup>2</sup> і 100 м для кабелів перерізом 2,5 мм<sup>2</sup>.</li><li>• Забороняється підключати генераторну установку до інших джерел живлення, крім рекомендованих виробником аксесуарів або інших генераторів тієї ж моделі.</li><li>• Зберігайте цю інструкцію. Часто звертайтеся до неї і використовуйте її для інструктажу інших осіб, які можуть працювати з цим виробом. Якщо ви позичаєте це обладнання, будь ласка, також передайте цю інструкцію.</li></ul>
<p><b>▲УВАГА</b></p>		<p><b>Генератор повинен бути належним чином заземлений, щоб уникнути ураження електричним струмом.</b></p> <ul style="list-style-type: none"><li>• Використовуйте генератор на рівній поверхні.</li><li>• Для належного заземлення завжди підключайте клему заземлення до корпусу.</li></ul>
<p><b>▲УВАГА</b></p>		<p><b>Використовуйте цей пристрій за призначенням. Неправильне використання може призвести до серйозних травм.</b></p> <ul style="list-style-type: none"><li>• Не нехуйте жодними правилами безпеки. Рухомі частини мають бути закриті захисними кожухами. Переконайтеся, що всі вони на місці.</li><li>• Ніколи не транспортуйте та не вносьте зміни до цього пристрою під час його роботи.</li><li>• Ніколи не вставляйте предмети в прорізи для охолодження.</li></ul>
<p><b>▲УВАГА</b></p>		<p><b>Ніколи не використовуйте це обладнання, якщо деталі пошкоджені або відсутні. Використовуйте тільки запасні частини, спеціально призначені для цього генератора.</b></p> <ul style="list-style-type: none"><li>• Неправильне поводження з генератором може призвести до його пошкодження та скорочення терміну служби.</li><li>• Ремонтуйте цей пристрій, як зазначено в цьому посібнику. У разі виникнення сумнівів зверніться до дилера або до кваліфікованого сервісного центру.</li><li>• Вимкніть генератор, якщо відсутня розетка, або якщо пристрій надмірно вібрує чи починає димити, іскрити або запалювати полум'я.</li></ul>
<p><b>▲УВАГА</b></p>		<p><b>Паливо є легкозаймистим. Не заправляйте паливо: під час роботи генератора; якщо ви палите або перебуваєте поблизу полум'я. Уникайте розливання палива.</b></p>
<p><b>▲УВАГА</b></p>		<p><b>Користувач повинен дотримуватися правил електробезпеки, що діють у місці використання генераторної установки.</b></p>

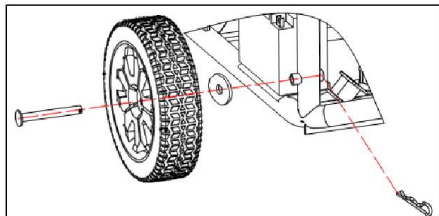
# СПЕЦИФІКАЦІЯ ПРОДУКТУ

Модель	GR3000	GR6500
Вихід змінного струму	12А	26.1А/10.8А
Частота	50Гц	50Гц
Напруга	230В	230В/400В
Фактор потужності	1	1/0.8
Номінальна потужність	2.8кВт	6.3кВт
Макс. потужність	3.0кВт	6.9кВт
Ємність паливного баку	15л	25л
<b>Двигун</b>		
Тип	4-тактний / повітряне охолодження / один циліндр / OHV / горизонтальний вал	
Ємність моторної оливи	0.6л	1.1л
Режим запуску	Відкачний стартер Імпульсний пуск, дистанційне керування	
Об'єм	208см <sup>3</sup>	420см <sup>3</sup>

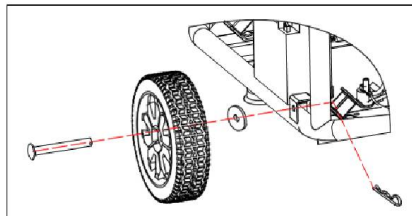
# ІДЕНТИФІКАЦІЯ КОМПОНЕНТІВ



## GR6500



## GR3000



# ХАРАКТЕРИСТИКИ

## **ВИКОРИСТАННЯ ГЕНЕРАТОРА**

Безпечне використання цього генератора вимагає розуміння інформації, викладеної в цьому посібнику. Перед початком експлуатації генератора ознайомтеся з усіма режимами роботи та правилами техніки безпеки.

## **АВТОМАТИЧНИЙ ВИМИКАЧ ЗМІННОГО СТРУМУ**

Автоматичні вимикачі використовуються для захисту генератора від електричного перевантаження. Автоматичний вимикач можна скинути, натиснувши кнопку скидання.

## **ПОВІТРЯНИЙ ФІЛЬТР**

Повітряний фільтр допомагає обмежити кількість домішок і пилу, що всмоктуються в агрегат під час роботи.

## **ВАЖІЛЬ ДРОСЕЛЯ**

Важіль дросельної заслінки використовується при запуску двигуна.

## **ПАЛИВНИЙ БАК**

Паливний бак має ємність 15 літрів / 25 літрів.

## **ПАЛИВНИЙ КРАН**

Потік палива з бака в двигун включається і вимикається за допомогою паливного клапана. Вимкніть подачу палива після використання.

## **КЛЕМА ЗАЗЕМЛЕННЯ**

Клема заземлення використовується для належного заземлення генератора і, таким чином, захисту від ураження електричним струмом. Ви повинні проконсультуватися з кваліфікованим місцевим електриком щодо вимог до заземлення у вашій місцевості.

## **ЗАХИСТ ВІД ВИМКНЕННЯ ПРИ НИЗЬКОМУ РІВНІ ОЛИВИ**

Датчик низького рівня масла зупиняє двигун, якщо рівень масла в картері недостатній.

## **МАСЛЯНА КРИШКА**

Зніміть кришку маслосазливної горловини, щоб перевірити і додати масло в генератор, коли це необхідно.

## **ПРОБКА ДЛЯ ЗЛИВУ ОЛИВИ**

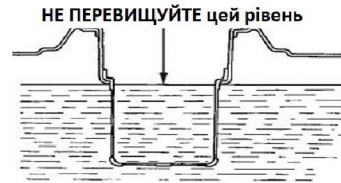
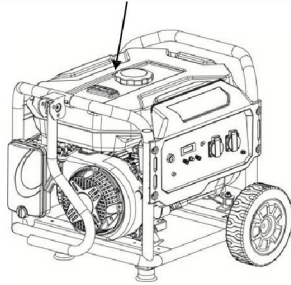
При заміні моторного масла відкрутіть і зніміть кришку масляного бака, щоб дати можливість злити старе масло в двигуні.

## **РУКОЯТКА ВІДКАТНОГО СТАРТЕРА**

Ручний стартер використовується для ручного запуску двигуна генератора.

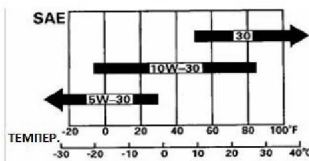
# КЕРІВНИЦТВО ПО ЕКСПЛУАТАЦІЇ

Етапи роботи відображаються над паливним баком. Дійте згідно з інструкціями.



## ЗАЗЕМЛЕННЯ

Винесіть машину на вулицю, використовуйте з'єднувальний кабель від клемми заземлення, щоб підключити генератор до заземлення. Один кінець дроту щільно прикріпити до агрегату, а інший кінець необхідно прикріпити до металевого стрижня заземлення.

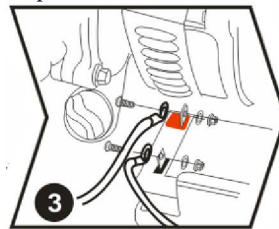


## ДОДАВАННЯ МОТОРНОГО МАСЛА

Відкрутіть щуп і додайте моторну оливу SAE10W / 30 (вимоги до оливи можуть змінюватися під час роботи за екстремальних температур. (Див. таблицю вище). Долийте оливу до верхньої межі лінії (позначено як «правильний рівень оливи» вище). Якщо олива розлита, очистіть машину, щоб запобігти пожежі, та/або підлогу, щоб запобігти ковзанню.

## ЗАЛИВКА ПАЛИВА

Відкрийте кришку заливної горловини та залийте бензин без етанолу з октановим числом 91 (можна використовувати бензин з октановим числом 95 і 98). Рівень палива буде відображатися на індикаторі навпроти кришки бака. Під час заповнення бака паливо не повинно перевищувати внутрішній фільтр бака, як зазначено вище. **Попередження:** під час заправки бензином тримайтеся подалі від будь-якого можливого джерела займання; не заповнюйте паливний бак під час роботи генератора.



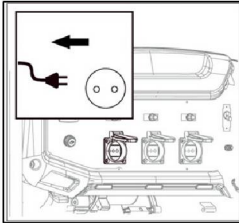
## ПІДКЛЮЧІТЬ ЕЛЕКТРИЧНУ БАТАРЕЮ (ЛИШЕ ДЛЯ ЕЛЕКТРИЧНОГО СТАРТЕРА)

Під'єднайте батарею – червоний для позитивної клемми та зелений для негативної – та надійно затягніть клемми. Уникайте контакту між лініями позитивної та негативної клем, щоб не виникло короткого замикання. Помістіть захисні гумові ковпачки на клемми.

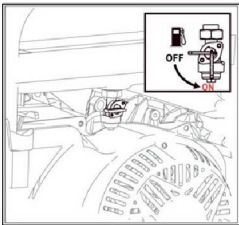
# РОБОТА

## ЗАПУСК ДВИГУНА

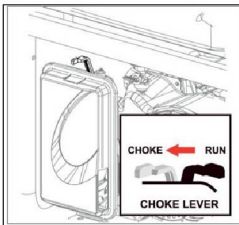
1. Відключіть від генератора всі навантаження.



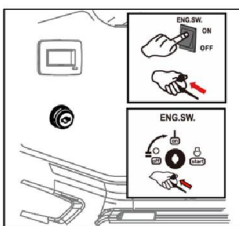
2. Переведіть паливний кран у положення ВКЛЮЧЕНО (ON).



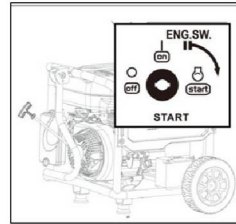
3. Перемістіть важіль повітряної заслінки в положення СНОКЕ. ПРИМІТКА. Якщо двигун працює і його повторно запускають, залиште важіль у положенні RUN.



4. Встановіть перемикач панелі керування в положення ON.



а. Генератор можна запустити, поставивши перемикач двигуна в положення START.

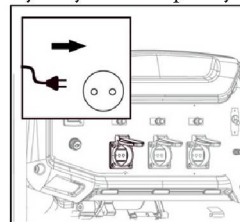


б. Тягніть рукоятку стартера, поки двигун не запуститься.

ПРИМІТКА: Не дозволяйте рукоятці різко повертатися назад після запуску; повільно поверніть її на початкове місце. Дайте двигуну попрацювати 10-20 секунд, потім перемістіть важіль заслінки в положення RUN.



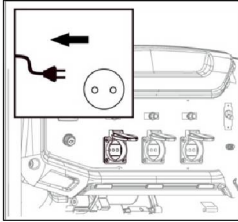
5. Для роботи з електрообладнанням увімкніть автоматичний вимикач змінного струму. Якщо ви використовуєте кілька пристроїв одночасно, не додавайте більше, якщо генератор та інші елементи не працюють нормально. Сумарна потужність навантажень не повинна перевищувати номінальну потужність агрегату.



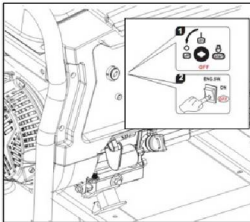
# РОБОТА

## ЗУПИНКА ДВИГУНА

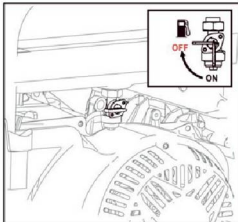
1. Зніміть усі навантаження з генератора.



2. Встановіть перемикач двигуна в положення ВІМК (OFF).



3. Перемістіть паливний кран в положення ВІМК (OFF).

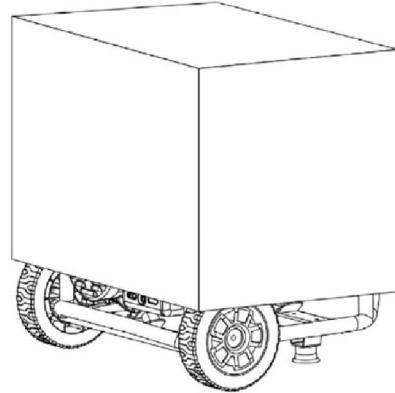


### Щоб швидко зупинити пристрій в екстремій ситуації:

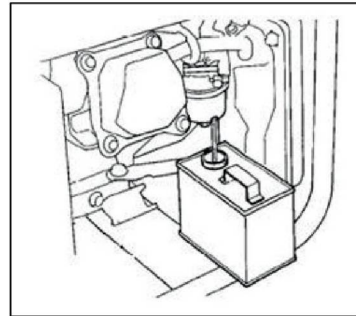
Встановіть перемикач двигуна в положення ВІМК (OFF).

#### Увага:

Температура поверхні генератора все ще буде високою після його вимкнення. Щоб уникнути опіків, його не можна торкатися або переміщати до охолодження.



Генератор слід зберігати в чистому та сухому місці, захищати від дощу та високих температур. Накривання обладнання допоможе уникнути надмірного впливу вологи та пилу.



Якщо пристрій не використовується, видаліть паливо через зливний отвір карбюратора та злийте паливний бак. Потім знову затягніть пробку дренажа. При використанні якісного стабілізатора палива цією процедурою можна знехтувати.

## УПРАВЛІННЯ СПОЖИВАННЯМ

Електрообладнання		Номінальна потужність Вт	Стартова потужність Вт	
Побутова техніка	Плоский телевізор 27"		500	800
	Енергозберігаюча лампа		5~50	5~50
	Електрична плита		1000	1000
	Комп'ютер		800	800
	DVD		100	100
	Холодильник		800	1600
	Пральна машина		300	600
	Електричний вентилятор		50	100
	Кондиціонер 2HP		1500	3000
Інструменти	Електрозварювальний апарат		2500	5000
	Електричний молоток		1000	1500
	Водяний насос		800	1200

Стартова потужність деяких пристроїв може перевищувати робочу потужність. Для довідки прочитайте етикетки електричного обладнання. Сумарна потужність навантажень не повинна перевищувати номінальну потужність генератора.

# ТЕХНІЧНЕ ОБСЛУГОВУВАННЯ

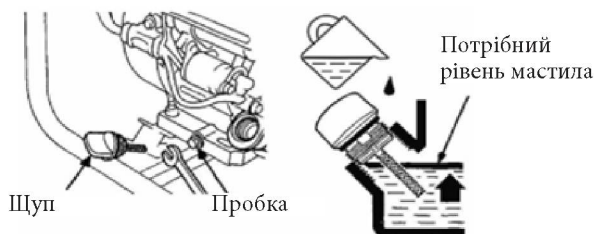
Регулярне технічне обслуговування є найкращою гарантією безпечної, економічної та безвідмовної роботи, а також може сприяти захисту навколишнього середовища. Виконуйте рекомендоване технічне обслуговування в рекомендовані години роботи або час, що минув.

Періодичність обслуговування		По роботі	Кожні 20 годин чи після місяця використання (1)	Кожні 50 годин чи кожні 3 місяці (1)	Кожні 100 годин чи кожні 6 місяців (1)	Кожні 300 годин чи кожен рік (1)
Моторне масло	Перевірити рівень	.				
	Замінити		.		.	
Повітряний фільтр	Перевірити	.				
	Почистити			.		
Чаша паливного фільтра	Почистити				.	
Свічка	Почистити				.	
Клапанний зазор	Регулювати					.
Головка циліндра	Мити	Кожні 300 годин (2)				
Паливний бак і фільтр	Мити	Кожні 2 роки (2)				
Масляна трубка	Замінити	Кожні 2 роки (2)				

(1) Технічне обслуговування слід проводити частіше, якщо пристрій використовується в запиленому середовищі.

(2) Технічне обслуговування має проводити авторизований дилер Grupel (щоб знайти його, див. [www.grupel.eu](http://www.grupel.eu))

## ЗАМІНА МОТОРНОГО МАСТИЛА



# ТЕХНІЧНЕ ОБСЛУГОВУВАННЯ

## ОЧИСТКА ПОВІТРЯНОГО ФІЛЬТРА



У системі повітряного фільтра використовується губковий елемент, який можна мити та використовувати повторно.

1. Відкрийте кришку за допомогою контргайки та вийміть поролоновий елемент повітряного фільтра.
2. Вимийте поролоновий елемент рідким миючим засобом, потім сполосніть водою та висушіть чистою тканиною.
3. Насочіть поролоновий фільтр чистою моторною оливою, видаліть надлишки, віджавши чистою сухою тканиною.
4. Встановіть повітряний фільтр і кришку повітряного фільтра.

## ОЧИСТИТИ ПАЛИВНИЙ БАК

1. Закрийте паливний кран і зніміть бак. Зніміть ущільнювальне кільце і фільтр.
2. Очистіть резервуар, ущільнювальне кільце та фільтр негорючим розчинником або розчинником із високою температурою спалаху.
3. Знову встановіть ущільнювальне кільце, фільтр і контейнер для осаду.
4. Відкрийте паливний кран і перевірте, чи немає протікань.

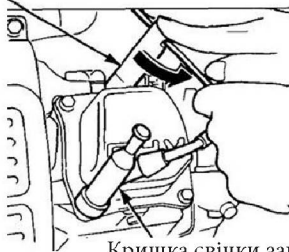


# ТЕХНІЧНЕ ОБСЛУГОВУВАННЯ

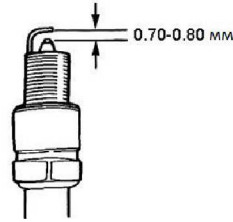
## ОЧИСТКА СВІЧКИ ЗАПАЛЮВАННЯ

Рекомендовані моделі свічок запалювання: NGK: BPR6ES. Champion RN7YC

Свічковий ключ



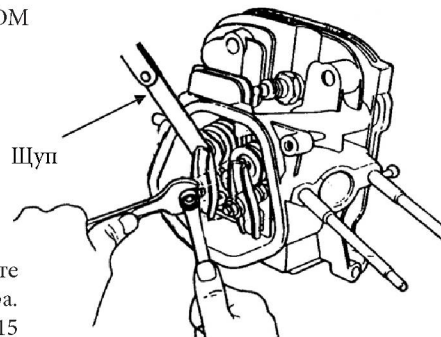
Кришка свічки запалювання



1. Зніміть ковпачок свічки запалювання.
2. Очистіть основу.
3. Зніміть свічку запалювання за допомогою торцевого ключа.
4. Огляньте ізолятор свічки запалювання. Якщо він пошкоджений, замініть його новим.
5. Виміряйте зазор свічки запалювання за допомогою калібратора. Зазор повинен бути від 0,70 до 0,80 мм.
6. Перевірте, чи в хорошому стані шайба свічки запалювання.
7. Знову встановіть свічку запалювання та затягніть її торцевим ключем. Встановіть ковпачок та нитисніть на нього для фіксації свічки і встановіть кришку.

## КЛАПАННИЙ ЗАЗОР

МАЄ ВИКОНУВАТИСЯ ПРОФЕСІОНАЛОМ



Зніміть кришку циліндра та виміряйте зазор клапана за допомогою калібратора. Зазори 0,1 мм для впускного клапана і 0,15 мм для випускного клапана.

# УСУНЕННЯ НЕСПРАВНОСТЕЙ

Несправність	Причина	Дія
Пристрій не заводиться	Немає палива	Залийте паливо
	Паливний клапан не ввімкнено	Увімкніть паливний клапан
	Заблокований паливний клапан	Очистіть паливну ємність (стор. 22)
	Відсутнє моторне масло або низький рівень моторного масла	Додати масло
	Перемикач двигуна вимкнено	Поверніть перемикач у положення ON
	Несправна свічка запалювання	Очистіть або замініть свічку запалювання (стор. 23)
Вихідна напруга відсутня	Автоматичний вимикач в положенні ВИМКНЕНО	Поверніть автоматичний вимикач у положення ON
	Поганий контакт у вилці	Зніміть і знову встановіть вилку
Пристрій здригається при роботі	Положення важеля дроселя неправильне	Під час роботи перемістіть важіль дроселя в положення ВІДКРИТО
Пристрій виділяє білий дим	Температура двигуна занадто висока, можливо, перевантажений	Дайте двигуну попрацювати без навантаження більше 10 хвилин
	Паливо забруднене	Використовуйте свіже чисте паливо
Пристрій виділяє чорний дим	Повітряний фільтр забруднений	Очистіть фільтруючий елемент повітряного фільтра
	Навантаження занадто велике	Зменшіть навантаження до номінального
Пристрій виділяє синій дим	Моторне масло перелито	Злийте масло до потрібного рівня
	Тип моторної оливи неправильний	Виберіть відповідний тип оливи для двигуна (стор. 17)
Потужність зменшується	Виходить з ладу свічка запалювання	Очистіть або замініть свічку запалювання (стор. 23)
	Зазор клапана не відрегульований	Відрегулюйте зазор клапана (стор. 23)

Умови середовища, необхідні для використання генератора:

- Температура: -5 °C ~ 40 °C.
- Вологість: менше 95%
- Висота: нижче 1000 метрів (енергетичне навантаження необхідно зменшити, якщо генератор використовується на висоті понад 1000 метрів).

Генератор може мати лише навантаження, що відповідає номінальній потужності з урахуванням умов навколишнього середовища. Якщо умови навколишнього середовища не відповідають вищезазначеним стандартам або якщо умови охолодження двигуна та обладнання є невідповідними, необхідно зменшити потужність навантаження. Якщо генератор не працює належним чином за ідеальних умов, ви повинні віднести його до свого дилера або в центр післяпродажного обслуговування для перевірки.

# ЕЛЕКТРИЧНА СХЕМА 1 - GR3000

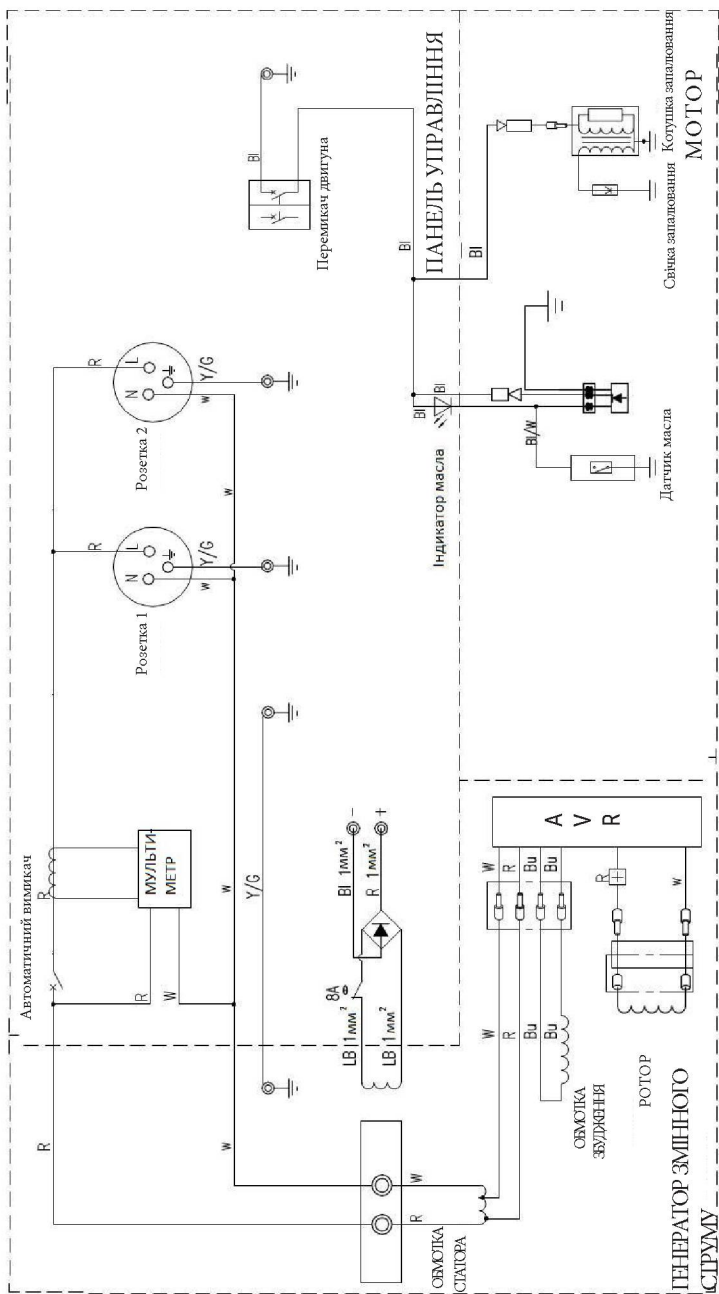
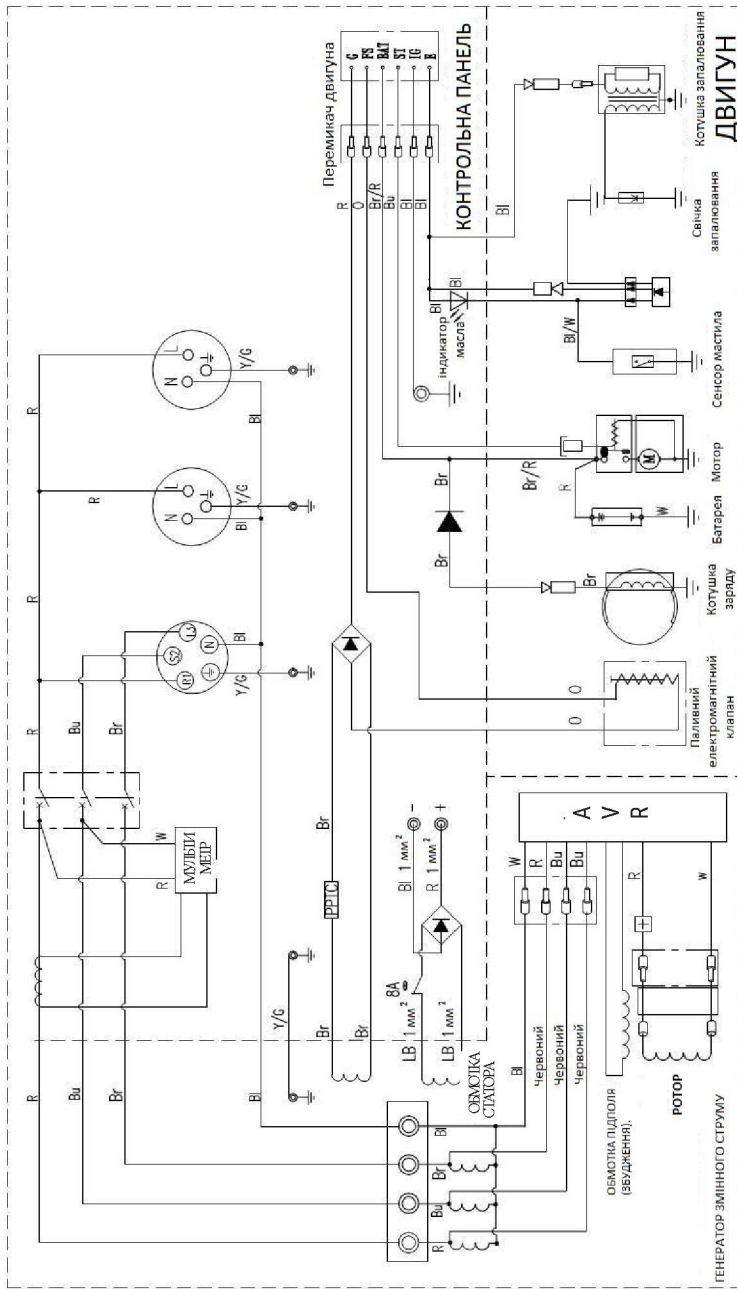


СХЕМА ПІДКЛЮЧЕННЯ ГЕНЕРАТОРА 220 В / 230 В / 240 В

<b>BL</b>	Черний	<b>R</b>	Червоний	<b>W</b>	Білий
<b>O</b>	Помаранч	<b>BR</b>	Коричневий	<b>Y/G</b>	Жовт/зелен
<b>BU</b>	Синій	<b>BR/R</b>	Корич/Черв	<b>BL/W</b>	Черний/Білий
<b>GR</b>	Сірий	<b>LB</b>	Блакитний	<b>P</b>	Рожевий

# ЕЛЕКТРИЧНА СХЕМА 2 - GR6500



Підключення вимикача двигуна

<b>BL</b>	Чорний	<b>R</b>	Червоний	<b>W</b>	Білий
<b>O</b>	Помаранч	<b>BR</b>	Коричневий	<b>Y/G</b>	Жовт/зелен
<b>BU</b>	Синій	<b>BR/R</b>	Корич/Черв	<b>BL/W</b>	Чорний/Білий
<b>GR</b>	Сірий	<b>LB</b>	Блакитний	<b>P</b>	Рожевий

<b>LB</b>	<b>R</b>	<b>ST</b>	<b>RS</b>	<b>ε</b>
Види	○—○	○—○	○—○	○—○
Вол	○—○	○—○	○—○	○—○
Степ	○—○	○—○	○—○	○—○

# СХЕМА ПІДКЛЮЧЕННЯ ГЕНЕРАТОРА 230 В / 400 В

# ДЕКЛАРАЦІЯ ВІДПОВІДНОСТІ ЄС

Комерційна назва виробника:  
Grupel - Grupos Electrogéneos, S.A.

Ми заявляємо, що генератори для бензинових двигунів моделей  
GR3000 і GR6500

- відповідають всім положенням директив:
  - Директива щодо машин 2006/42 / EC
  - Директива щодо електромагнітної сумісності 2014/30 / EC
  - Директива щодо шуму 2000/14 / EC, оновлена 2005/88 / EC
- і були протестовані відповідно до стандартів:
  - EN ISO8528-13: 2016;
  - EN61000-6-1: 2007;
  - EN55012: 2007 + A1

Місце і дата декларування:

# ШУМ

Цифри, згадані нижче, є рівнями забруднення і не обов'язково є рівнями безпечними для роботи.

Хоча існує кореляція між рівнями забруднення і рівнями впливу, перші не можна безпечно використовувати для визначення необхідності подальших запобіжних заходів.

Існують інші фактори, які дійсно впливають на рівень впливу, якому піддаються працівники. Прикладами цього є характеристики робочого приміщення, інші джерела шуму, кількість машин та інших суміжних процесів, а також час роботи.

Крім того, дозволений рівень впливу може відрізнятися від країни до країни.

Однак ця інформація дозволяє користувачеві машини краще оцінити небезпеки та ризики.

Виміряно відповідно до ISO8528-10, ISO3744 та Директиви щодо шуму 2000/14 / EC.

<b>Модель</b>	<b>GR3000</b>	<b>GR6500</b>
Рівень звукового тиску під час використання (згідно ISO8528-10)	74dB(A)	75dB(A)
Невизначеність К	2dB(A)	2dB(A)
Гарантований рівень звукового тиску LWA (відповідно до Директиви щодо машин 2000/14 / EC та ISO3744)	96dB(A)	97dB(A)



